



SB.16
SB.25
SB.40

I

Pompe per vuoto a palette a secco.

Questa serie ha una forma costruttiva di tipo monoblocco con il rotore montato direttamente sull'albero motore. La particolare costruzione rende questa serie estremamente compatta e affidabile. Una potente ventola centrifuga montata posteriormente garantisce un efficace raffreddamento della pompa.

La fornitura di serie comprende:

- Filtro protettivo in aspirazione
- Silenziatore allo scarico

Questi modelli possono funzionare come compressori; vedere caratteristiche tecniche ed accessori alle pagine 34 e 45.

D

Ölfreie Drehschieber Vakuumpumpen.

Auch diese Reihe ist in Monoblock – bauweise gefertigt, mit dem Rotor direkt an der Motorwelle befestigt. Das spezielle Design macht sie besonders kompakt und zuverlässig. Der Leistungsstarke Ventilator an der Motorrückseite stellt die ausreichende Kühlung der Pumpe sicher.

Die Standardausführungen beinhalten:

- Schutzfilter, saugseitig
- Schalldämpfer, druckseitig

Diese Modelle können auch als Kompressoren eingesetzt werden. Siehe technische Details und Zubehör auf Seite 34-45.

GB

Oil free vane vacuum pumps.

This series has a monoblock industrial design with the rotor directly assembled on the motor shaft. This special design makes it extremely compact and reliable. The powerful rear centrifugal fan ensures the cooling of the pump.

Standard equipment includes:

- Protective filter at the inlet
- Silencer at the exhaust

These models are suitable for use as a compressors; see technical features and accessories at pages 34 and 45.

E

Bombas de vacío de paletas en seco.

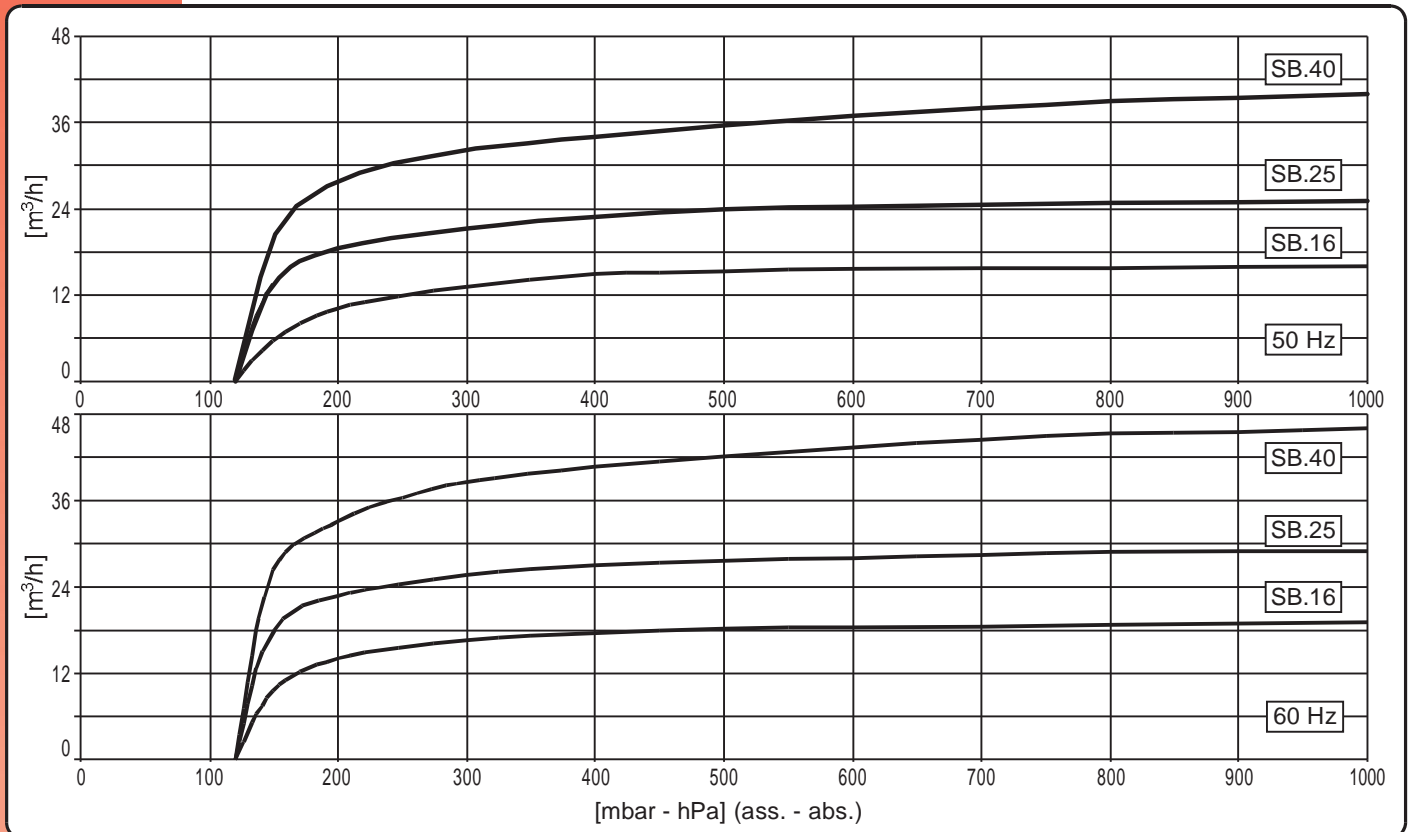
Esta serie tiene una forma industrial de tipo monobloc, con el rotor instalado directamente en el eje motor. Esta particular forma de construcción garantiza productos compactos y seguros.

Un potente ventilador centrífugo instalado en la parte posterior, asegura una refrigeración eficaz de la bomba.

El modelo base contiene:

- Filtro de protección en aspiración
- Silenciador a la descarga

Estos modelos pueden funcionar como compresores; ver las características técnicas y los accesorios a las páginas 34 y 45.



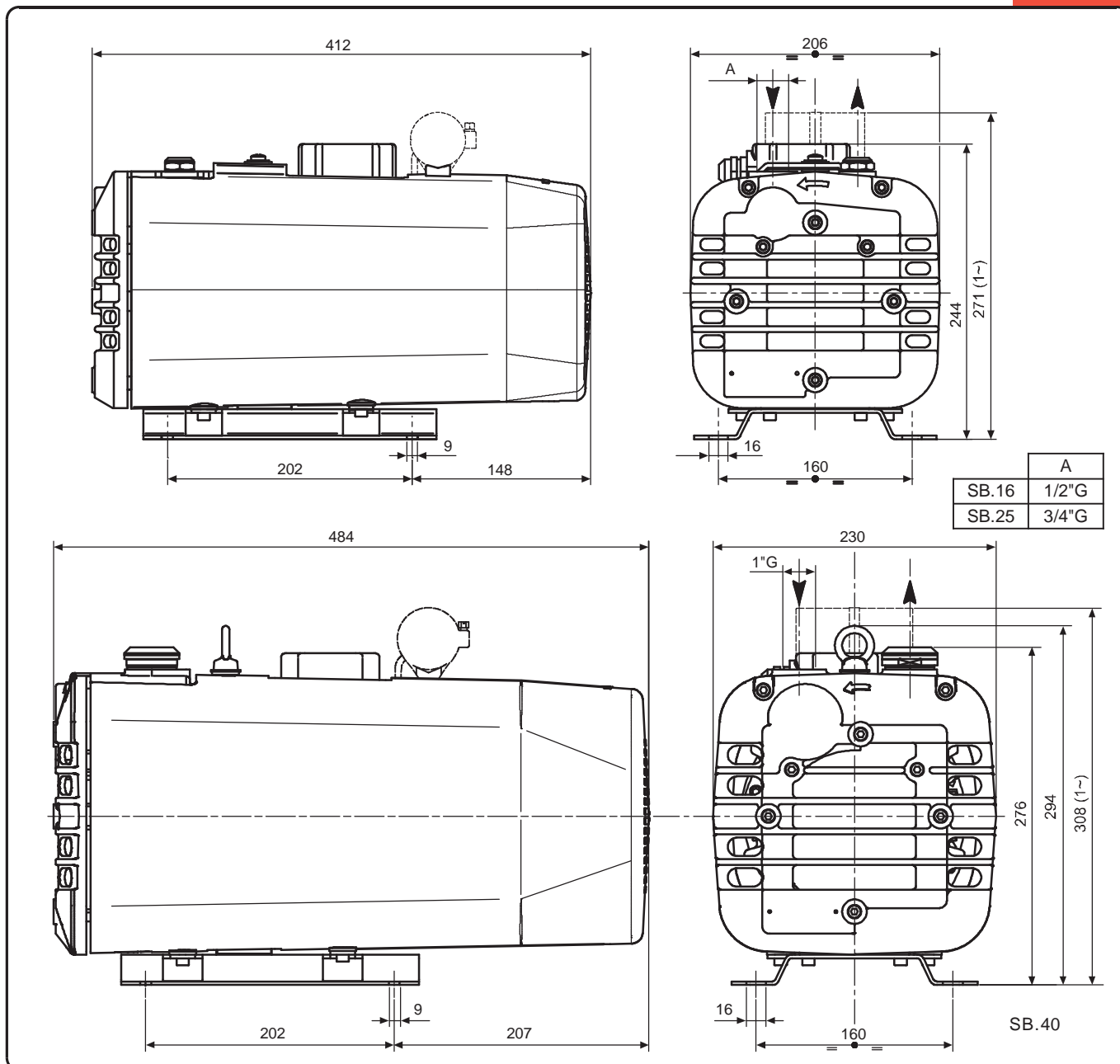
Accessori principali Die wichtigsten Zubehörteile	I D	Main accessories Accesorios principales	GB E	SB.16	SB.25	SB.40
Kit ricambi Ersatzteil - Kit		Spare part kit Kit repuestos		K9801024	K9801025	K9801026
Raccordo aspirazione Schlauchanschluss, saugseitig		Inlet hose fitting Racord de aspiración		2103010 (Ø17)	2103011 (Ø20)	2103012 (Ø25)
Filtro supplementare in asp. Zusätzlicher Ansaugfilter		Inlet additional filter Filtro de aspiración auxiliar		9001024	9001025	9001022
Valvola di ritegno Rückschlagventil		Non-return valve Válvula antiretorno		9007005	9007006	
Valvola di regolazione vuoto Vakuummreguliertventil		Vacuum regulating valve Válvula reguladora de vacío		9004012	9004009	
Vuotometro Vakuummeter		Vacuum gauge Vacuometro		9009009	9009003	
Antivibranti Schwingungsdämpfer		Shock mounts Antivibrante		4 x 1503004		

Nota: Per il montaggio degli accessori vedi schema a pagina 43.

Hinweis: Für die Montage der Zubehörteile siehe Schema auf Seite 43.

Note: for accessories assembling, refer to diagram in page 43.

Nota: Para el montaje de los accesorios ver esquema de página 43.



Modello Modell	I D	Model Modelo	GB E	SB.16		SB.25		SB.40	
				50Hz	60Hz	50Hz	60Hz	50Hz	60Hz
Codice catalogo Artikelnummer		Catalog code Código catálogo		9801024		9801025		9801026	
Portata Saugvermögen		Inlet capacity Caudal	m³/h	16	19	25	29	40	46
Pressione finale (ass.) Enddruck (abs.)		Final pressure (abs.) Presión final (abs.)	mbar hPa	120					
Potenza motore Motorleistung		Motor power Potencia motor	(1~) kW (3~) kW	0,66 0,55	0,72 0,66	0,75 0,75	0,90 0,90	1,5 1,5	1,8 1,8
Numero di giri nominali U/min		R.p.m. Número de revoluciones	n/min	1400	1700	1400	1700	1400	1700
Rumorosità (UNI EN ISO 2151) Schalldruckpegel (UNI EN ISO 2151)		Noise level (UNI EN ISO 2151) Nivel sonoro (UNI EN ISO 2151)	dB(A)	63	65	65	67	68	67
Temperatura di funzionamento* Betriebstemperatur*		Operating temperature* Temperatura de funcionamiento*	°C	55÷60	60÷65	65÷70	70÷75	75÷80	80÷85
Peso Gewicht		Weight Peso	(1~) kg [N] (3~) kg [N]	29,5 [289,4]	27,5 [269,8]	29 [284,5]	28,5 [279,6]	40 [392,4]	37,5 [367,9]
Aspirazione pompa Saugstutzen		Pump intake Boca de aspiración		1/2" G		3/4" G		1" G	

(*) Temperatura ambiente 20°C

(*) Umgebungstemperatur 20°C

(*) Ambient Temperature 20°C

(*) Temperatura ambiente 20°C