

SC.60
SC.80

I

Pompe per vuoto a palette a secco.

Questa serie presenta il rotore supportato da cuscinetti. L'accoppiamento con il motore elettrico è affidato ad un giunto elastico. Una potente ventola centrifuga montata tra pompa e motore assicura un'efficace raffreddamento e una robusta carteratura insonorizzata rende questa serie estremamente silenziosa e compatta.

La fornitura di serie comprende:

- Filtro protettivo in aspirazione
- Silenziatore allo scarico

Questi modelli possono funzionare come compressori; vedere caratteristiche tecniche ed accessori alle pagine 38 e 45.

D

Ölfreie Drehschieber Vakuumpumpen.

Bei dieser Serie befindet sich der Rotor auf einer 2-fach gelagerten Welle. Die Verbindung zum Motor wird mittels einer elastischen Kupplung hergestellt. Der leistungsstarke Ventilator, der sich zwischen Motor und Pumpengehäuse befindet, stellt die ausreichende Kühlung der Pumpe sicher. Das robuste Schutzgehäuse macht diese Reihe äußerst kompakt und reduziert zudem den Schalldruckpegel.

Die Standardausführung beinhaltet:

- Schutzfilter, saugseitig
- Schalldämpfer, druckseitig

Diese Modelle können auch als Kompressoren eingesetzt werden. Siehe technische Details auf Seite 38-45.

GB

Oil free vane vacuum pumps.

This series of vacuum pumps has the rotor installed on the shaft fixed by two bearings. The motor is connected by a flexible coupling. A powerful fan installed between the pump housing and the motor ensures optimal cooling and a sturdy housing protection keeps the noise level extremely low, and overall dimensions of this series small.

Standard equipment includes:

- Protective filter at the inlet
- Silencer at the exhaust

These models are suitable for use as a compressors; see technical features and accessories at pages 38 and 45.

E

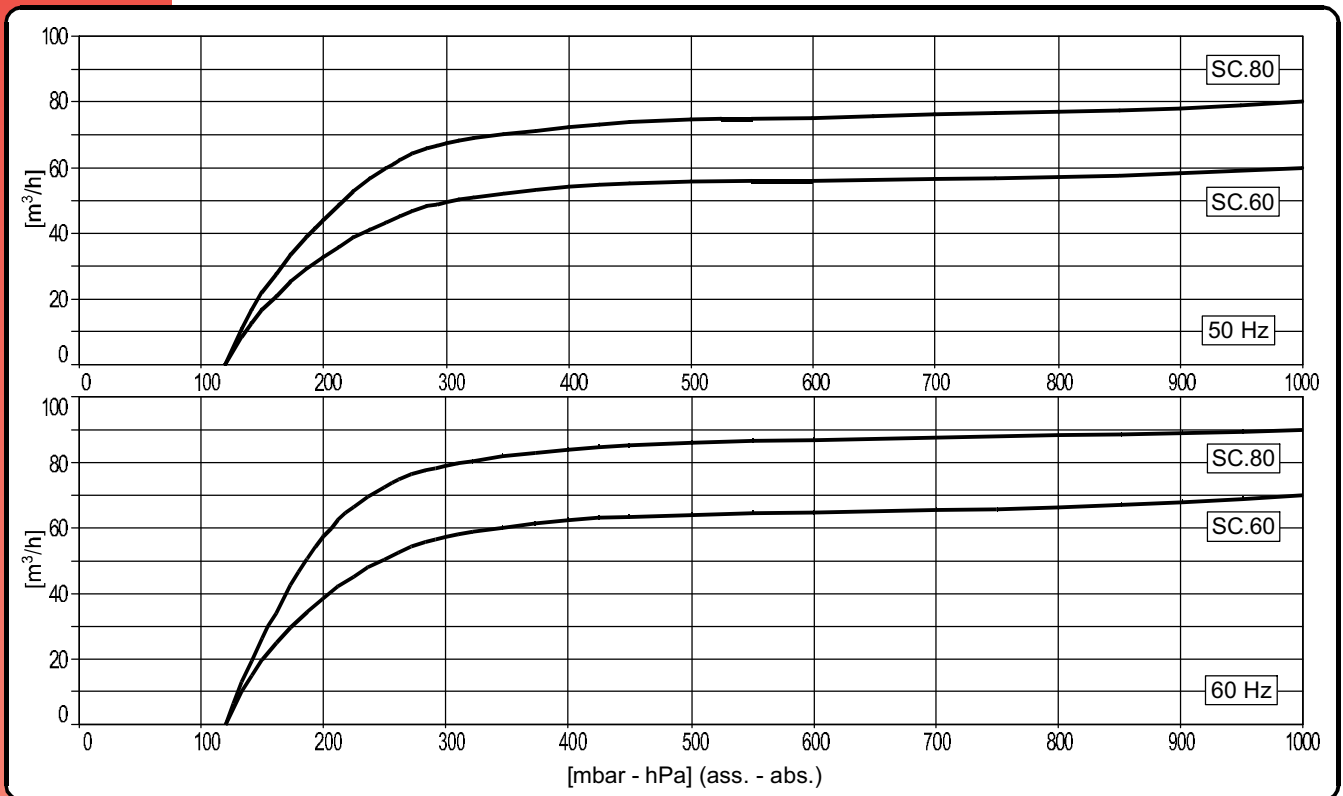
Bombas de vacío de paletas en seco.

Esta serie presenta el rotor colocado entre dos cojinetes. La conexión con el motor eléctrico se obtiene por medio de un acoplamiento elástico. Un potente ventilador centrífugo instalado entre bomba y motor asegura una refrigeración eficaz. Además una resistente protección de insonorización caracteriza esta serie como muy silenciosa y compacta.

El modelo base contiene:

- Filtro de protección en aspiración
- Silenciador a la descarga

Estos modelos pueden funcionar como compresores; ver las características técnicas y los accesorios a las páginas 38-45.

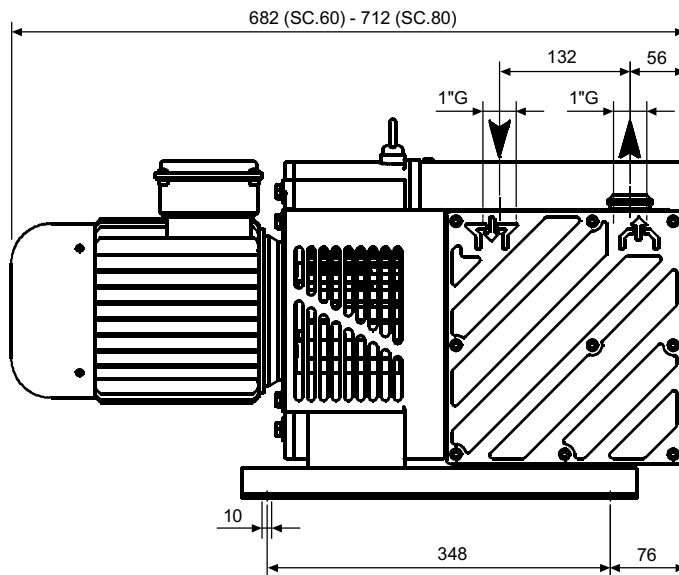
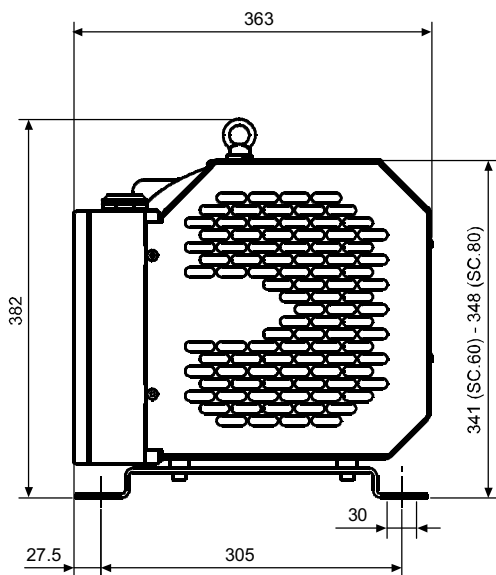


Accessori principali	Main accessories	SC.60	SC.80
Die wichtigsten Zubehörteile	Accesorios principales		
Kit ricambi	Spare part Kit	K9815009	K9815010
Ersatzteil - Kit	Kit repuestos		
Raccordo aspirazione	Inlet hose fitting	2103012 (Ø25)	
Schlauchanschluss, saugseitig	Racord de aspiración		
Filtro supplementare in asp.	Inlet additional filter	9001017	
Zusätzlicher Ansaugfilter	Filtro de aspiración auxiliar		
Valvola di ritegno	Non-return valve	9007103	
Rückschlagventil	Válvula antiretorno		
Valvola di regolazione vuoto	Vacuum regulating valve	9004009	
Vakuummeter	Vacuometro	9009003	
Vuotometro	Vacuometro		
Antivibranti	Shock mounts	4 x 1503001	
Schwingungsdämpfer	Antivibrante		

Nota: Per il montaggio degli accessori vedi schema a pagina 44. Hinweis: Für die Montage der Zubehörteile siehe Schema auf Seite 44.

Note: for accessories assembling, refer to diagram in page 44.

Nota: Para el montaje de los accesorios ver esquema de página 44.



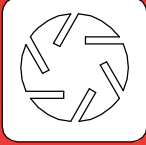
Modello Modell	① ②	Model Modelo	③ ④	SC.60**		SC.80**	
				50Hz	60Hz	50Hz	60Hz
Codice catalogo Artikelnummer		Catalog code Código catálogo		9815009		9815010	
Portata Saugvermögen		Inlet capacity Caudal	m ³ /h	60	70	80	90
Pressione finale (ass.) Enddruck (abs.)		Final pressure (abs.) Presión final (abs.)	mbar hPa	120			
Potenza motore Motorleistung		Motor power Potencia motor	(3~) kW	1,5	1,8	2,2	2,7
Numero di giri nominali U/min		R.p.m. Número de revoluciones	n/min	1400	1700	1400	1700
Rumorosità (UNI EN ISO 2151) Schalldruckpegel (UNI EN ISO 2151)		Noise level (UNI EN ISO 2151) Nivel sonoro (UNI EN ISO 2151)	dB(A)	70	72	72	74
Temperatura di funzionamento* Betriebstemperatur*		Operating temperature* Temperatura de funcionamiento*	°C	70÷73	72÷75	72÷78	75÷80
Peso Gewicht		Weight Peso	(3~) kg [N]	66 [647,5]		71 [696,5]	
Aspirazione pompa Saugstutzen		Pump intake Boca de aspiración		1" G			

(*) Temperatura ambiente 20°C
(**) Fornibile senza motore

(*) Umgebungstemperatur 20°C
(**) Pumpe auch ohne Motor lieferbar

(*) Ambient Temperature 20°C
(**) Available without motor

(*) Temperatura ambiente 20°C
(**) Disponible sin motor



SC.100
SC.140

I

Pompe per vuoto a palette a secco.

Questa serie presenta il rotore supportato da cuscinetti. L'accoppiamento con il motore elettrico è affidato ad un giunto elastico. Una potente ventola centrifuga montata tra pompa e motore assicura un'efficace raffreddamento e una robusta carteratura insonorizzata rende questa serie estremamente silenziosa e compatta.

La fornitura di serie comprende:
• Filtro protettivo in aspirazione
• Silenziatore allo scarico

Questi modelli possono funzionare come compressori; vedere caratteristiche tecniche ed accessori alle pagine 40 e 45.

D

Ölfreie Drehschieber Vakuumumpfen.

Bei dieser Reihe befindet sich der Rotor auf einer 2-fach gelagerten Welle. Die Verbindung zum Motor wird mittels einer elastischen Kupplung hergestellt. Der leistungsstarke Ventilator, der sich zwischen Motor und Pumpengehäuse befindet, stellt die ausreichende Kühlung der Pumpe sicher. Das robuste Schutzgehäuse macht diese Reihe äußerst kompakt und reduziert zudem den Schalldruckpegel.

Die Standardausführung beinhaltet:
• Schutzfilter, saugseitig
• Schalldämpfer, druckseitig

Diese Modelle können auch als Kompressoren eingesetzt werden. Siehe technische Details auf Seite 40-45.

GB

Oil free vane vacuum pumps.

This series of vacuum pumps has the rotor installed on two bearings. The motor is connected by a flexible coupling. A powerful fan installed between the pump housing and the motor ensures optimal cooling and a sturdy housing protection keeps the noise level extremely low and overall dimensions of this series small.

Standard equipment includes:
• Protective filter at the inlet
• Silencer at the exhaust

These models are suitable for use as a compressors; see technical features and accessories at pages 40 and 45.

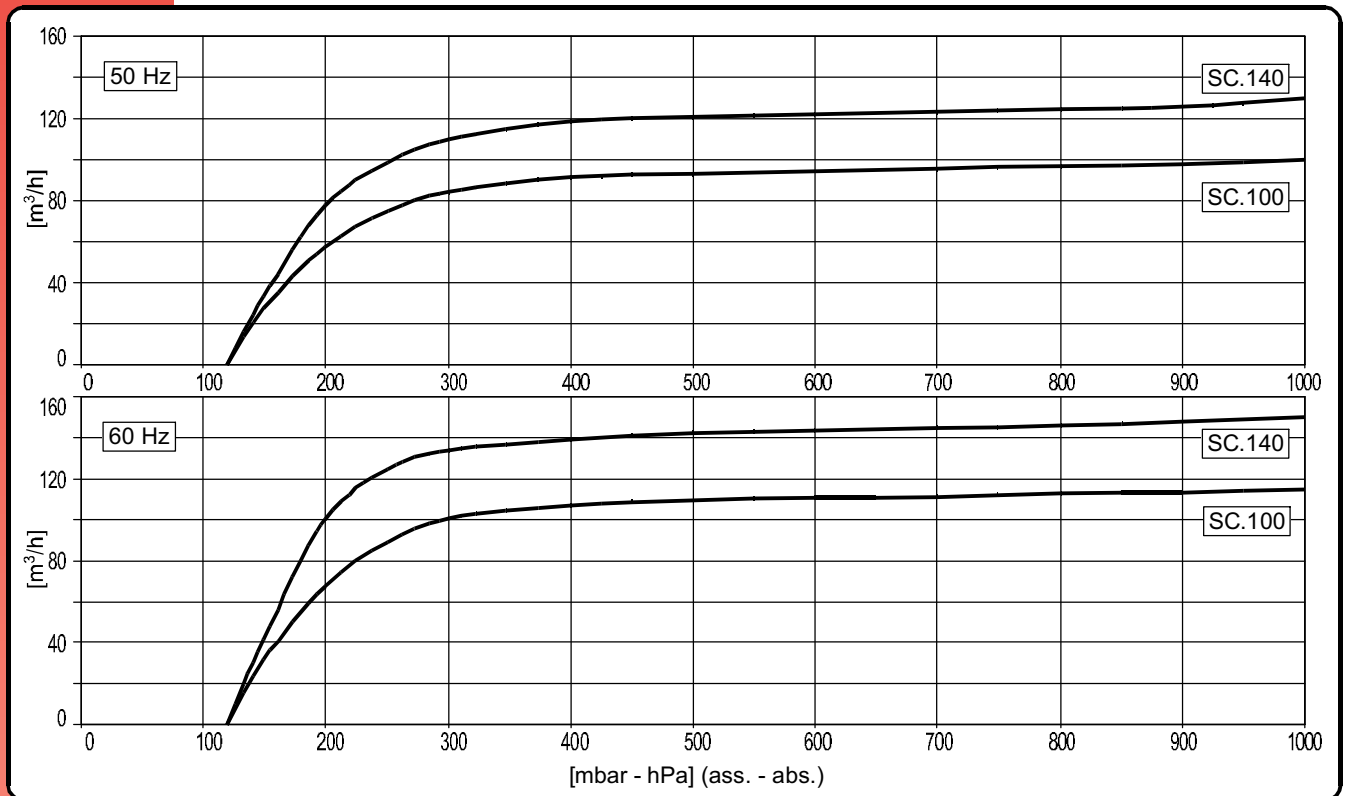
E

Bombas de vacío de paletas en seco.

Esta serie presenta el rotor colocado entre dos cojinetes. La conexión con el motor eléctrico se obtiene por medio de una acoplamiento elástico. Un potente ventilador centrífugo instalado entre bomba y motor asegura una refrigeración eficaz. Además una resistente protección de insonorización caracteriza esta serie como muy silenciosa y compacta.

El modelo base contiene:
• Filtro de protección en aspiración
• Silenciador a la descarga

Estos modelos pueden funcionar como compresores; ver las características técnicas y los accesorios a las páginas 40 y 45.

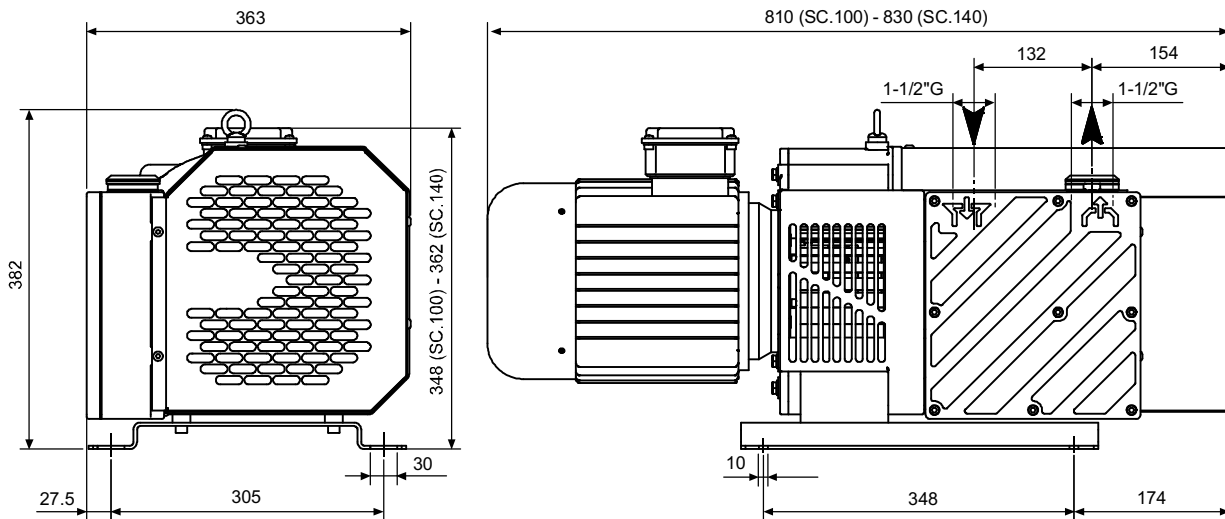


Accessori principali	I Main accessories	GB	SC.100	SC.140
Die wichtigsten Zubehörteile	D Accesorios principales	E		
Kit ricambi	Spare part kit		K9815011	K9815012
Ersatzteil - Kit	Kit repuestos			
Raccordo aspirazione	Inlet hose fitting		2103015 (Ø40)	
Schlauchanschluss, saugseitig	Racord de aspiración			
Filtro supplementare in asp.	Inlet additional filter		9001018	
Zusätzlicher Ansaugfilter	Filtro de aspiración auxiliar			
Valvola di ritegno	Non-return valve		9007105	
Rückschlagventil	Válvula antiretorno			
Valvola di regolazione vuoto	Vacuum regulating valve		9004009	
Vakuumregulierventil	Válvula reguladora de vacío			
Vuotometro	Vacuum gauge		9009003	
Vakuummeter	Vacuometro			
Antivibranti	Shock mounts		4 x 1503001	
Schwingungsdämpfer	Antivibrante			

Nota: Per il montaggio degli accessori vedi schema a pagina 44. Hinweis: Für die Montage der Zubehörteile siehe Schema auf Seite 44.

Note: for accessories assembling, refer to diagram in page 44.

Nota: Para el montaje de los accesorios ver esquema de página 44.



Modello	(I)	Model	(GB)	SC.100**		SC.140**	
Modell	(D)	Modelo	(E)	50Hz	60Hz	50Hz	60Hz
Codice catalogo		Catalog code		9815011		9815012	
Artikelnummer		Código catálogo					
Portata		Inlet capacity		100	115	130	150
Saugvermögen		Caudal	m ³ /h				
Pressione finale (ass.)		Final pressure (abs.)	mbar	120			
Enddruck (abs.)		Presión final (abs.)	hPa				
Potenza motore		Motor power	(3~) kW	3	3,6	4	4,8
Motorleistung		Potencia motor					
Numero di giri nominali		R.p.m.		1400	1700	1400	1700
U/min		Número de revoluciones	n/min				
Rumorosità (UNI EN ISO 2151)		Noise level (UNI EN ISO 2151)		75	77	76	78
Schalldruckpegel (UNI EN ISO 2151)		Nivel sonoro (UNI EN ISO 2151)	dB(A)				
Temperatura di funzionamento*		Operating temperature*	°C	78÷82	80÷85	80÷83	85÷90
Betriebstemperatur*		Temperatura de funcionamiento*					
Peso		Weight	(3~) kg [N]	87 [853,5]		95 [931,9]	
Gewicht		Peso					
Aspirazione pompa		Pump intake		1-1/2"G			
Saugstutzen		Boca de aspiración					

(*) Temperatura ambiente 20°C
 (**) Fornibile senza motore

(*) Umgebungstemperatur 20°C
 (**) Pumpe auch ohne Motor lieferbar

(*) Ambient Temperature 20°C
 (**) Available without motor

(*) Temperatura ambiente 20°C
 (**) Disponible sin motor