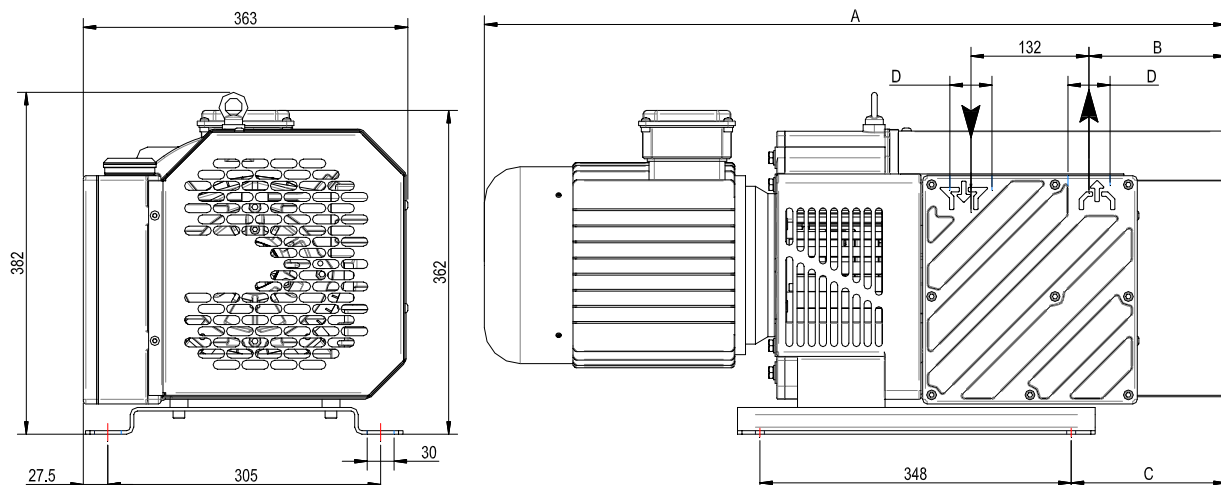




VACUUM TECHNOLOGY

Modello / Model
SERIE CC
60 ÷ 140-1



	A	B	C	D
CC.60	682	56	76	1"G
CC.60-1 - CC.80 - CC80-1	712	56	76	1"G
CC.100	810	154	174	1-1/2"G
CC.100-1 - CC.140 - CC.140-1	830	154	174	1-1/2"G

Questa serie presenta il rotore supportato da cuscinetti. L'accoppiamento con il motore elettrico è affidato ad un giunto elastico. Una potente ventola centrifuga montata tra pompa e motore assicura un'efficace raffreddamento e una robusta carteratura insonorizzata rende questa serie estremamente silenziosa e compatta.

La fornitura di serie comprende:

- alimentazione trifase 220÷255/380÷440V 50/60 Hz
- filtro protettivo in aspirazione

This series of vacuum pumps has the rotor installed on two bearings. The motor is connected by a flexible coupling. A powerful fan installed between the pump housing and the motor provides an optimal cooling and a sturdy housing protection keeps extremely low noise level and overall dimensions of this series.

Standard equipment include:

- power supply hree phase 220÷255/380÷440V 50/60 Hz
- protective filter at the inlet

Descrizione	Description	CC.60 **		CC.80 **		CC.100 **		CC.140 **			
		50 Hz	60 Hz	50 Hz	60 Hz	50 Hz	60 Hz	50 Hz	60 Hz		
Codice catalogo	Catalog code	9715009		9715010		9715011		9715012			
Portata nominale	Nominal pumping speed	m ³ /h		60	70	80	90	100	115	140	160
Numero di giri	R.P.M.	1/min		1400	1700	1400	1700	1400	1700	1400	1700
Rumorosità	Noise level	dB(A)		70	72	72	74	75	77	76	78
Peso	Weight	Kg [N]		66 [647,5]		71 [696,5]		87 [853,5]		95 [931,9]	
Temperatura di funzionamento*	Operating temperature*	°C		70÷73	72÷75	72÷78	75÷80	78÷82	80÷85	80÷83	85÷90
Attacco tubazione	Hose connection	1"G				1-1/2"G					
ACCESSORI	ACCESSORI										
Kit ricambi	Spare parts kit	K9715009		K9715010		K9715011		K9715012			
Antivibranti	Shock mount	4x1503001									
Filtro supplementare in asp.	Inlet supplemental filter	9001058 + 2001016				9001060 + 2202010					

(*) Temperatura ambiente 20°C

(*) Ambient temperature 20°C

(**) Fornibile senza motore

(**) Available without motor

Descrizione	Description	CC.60-1 **		CC.80-1 **		CC.100-1 **		CC.140-1 **			
		50 Hz	60 Hz	50 Hz	60 Hz	50 Hz	60 Hz	50 Hz	60 Hz		
Codice catalogo	Catalog code	9715013		9715014		9715015		9715016			
Portata nominale	Nominal pumping speed	m ³ /h		60	70	80	90	100	115	140	160
Numero di giri	R.P.M.	1/min		1400	1700	1400	1700	1400	1700	1400	1700
Rumorosità	Noise level	dB(A)		70	72	72	74	75	77	76	78
Peso	Weight	kg		70 [686,7]		74 [725,9]		93 [912,3]		97 [951,6]	
Temperatura di funzionamento*	Operating temperature*	°C		70÷73	72÷75	72÷78	75÷80	78÷82	80÷85	80÷83	85÷90
Attacco tubazione	Hose connection	1"G				1-1/2"G					
ACCESSORI	ACCESSORI										
Kit ricambi	Spare parts kit	K9715013		K9715014		K9715015		K9715016			
Antivibranti	Shock mount	4x1503001									
Filtro supplementare in asp.	Inlet supplemental filter	9001058 + 2001016				9001060 + 2202010					

(*) Temperatura ambiente 20°C

(*) Ambient temperature 20°C

(**) Fornibile senza motore

(**) Available without motor

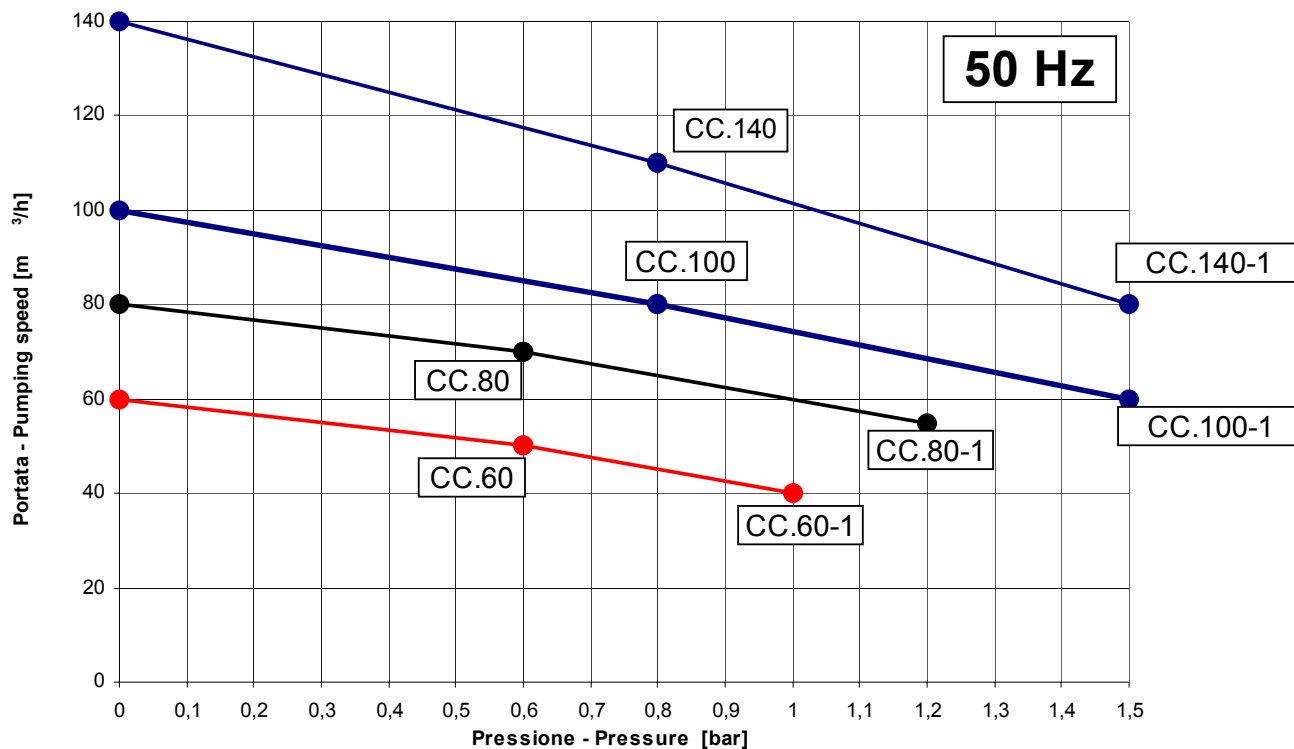
18/04/05

D.V.P. Vacuum Technology s.r.l. - Via Vinca 5, 40016 San Giorgio di Piano (BO) ITALY
Ph. 051 665.00.20 Fax 051 665.04.016 <http://www.dvp.it> e-mail: info@dvp.it

1/1



CURVA PRESSIONE-PORTATA / PUMPING SPEED-PRESSURE DIAGRAM

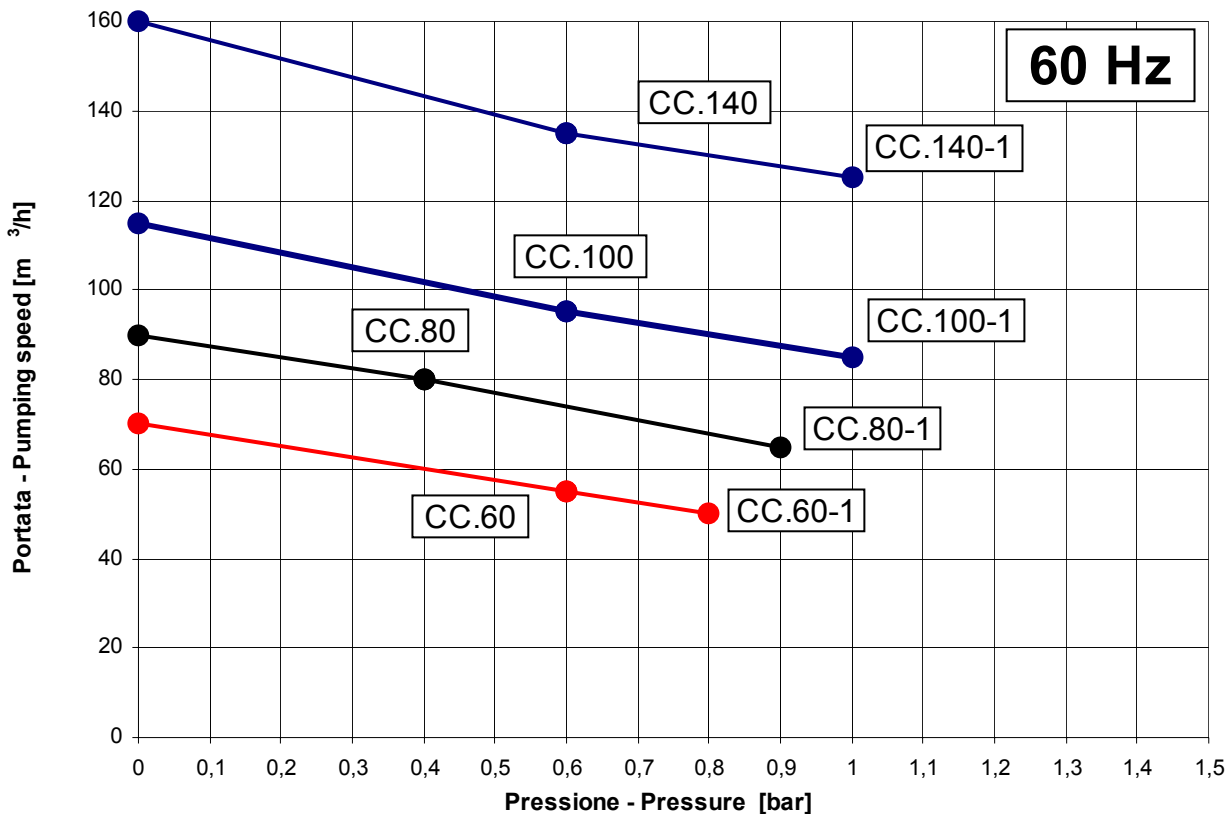


Modello	CC.60	CC.60-1	CC.80	CC.80-1	CC.100	CC.100-1	CC.140	CC.140-1
Codice catalogo	9715009	9715013	9715010	97150014	9715011	9715015	9715012	9715016
Portata m³/h	60	60	80	80	100	100	140	140
Attacco mandata	1" G	1" G	1" G	1" G	1-1/2" G	1-1/2" G	1-1/2" G	1-1/2" G
Max pressione bar	0,6	1	0,6	1,2	0,8	1,5	0,8	1,5
Potenza motore (3~) kW	1,5	2,2	2,2	3	3	4	4	5,2

I dati possono variare senza preavviso - Specifications can be changed without prior notice.



CURVA PRESSIONE-PORTATA / PUMPING SPEED-PRESSURE DIAGRAM



Modello	CC.60	CC.60-1	CC.80	CC.80-1	CC.100	CC.100-1	CC.140	CC.140-1
Codice catalogo	9715009	9715013	9715010	97150014	9715011	9715015	9715012	9715016
Portata m³/h	70	70	90	90	115	115	160	160
Attacco mandata	1" G	1" G	1" G	1" G	1-1/2" G	1-1/2" G	1-1/2" G	1-1/2" G
Max pressione bar	0,6	0,8	0,4	0,9	0,6	1	0,6	1
Potenza motore (3~) kW	1,8	2,7	2,7	3,6	3,6	4,8	4,8	6,2

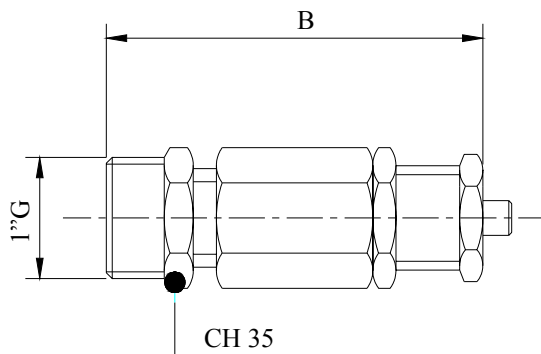
I dati possono variare senza preavviso - Specifications can be changed without prior notice.



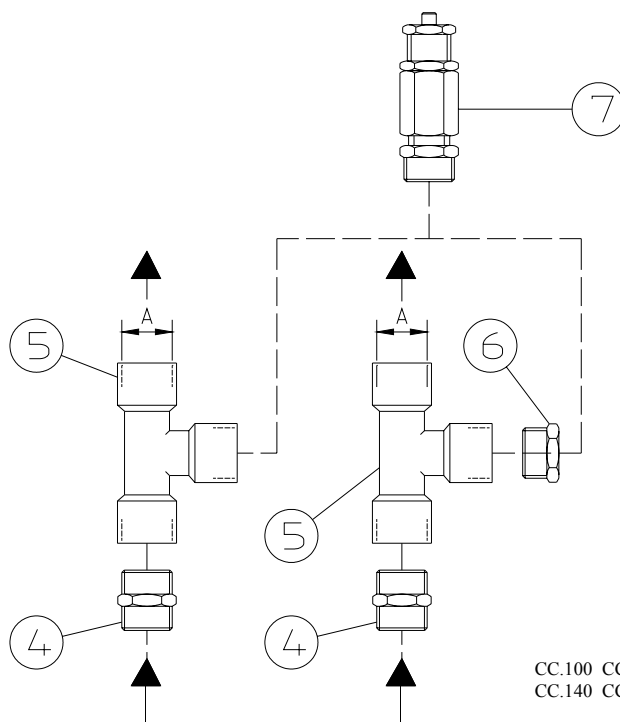
VACUUM TECHNOLOGY

Modello / Model
SERIE CC
60 ÷ 140-1

VALVOLE LIMITATRICI DI VUOTO / PRESSURE RELIEF VALVES



Tipo – Type	Codice – Part No	B	Modello – Model
VLP.5	9012016	REGOLABILE	CC.60 – CC.60-1 – CC.80-1 – CC.100-1
VLP.6	9012017	REGOLABILE	CC.80 – CC.100



Modello – Model	CC.60	CC.80	CC.80-1	CC.100	CC.100-1	CC.140
Codice – Part No	9715009	9715010	9715014	9715011	9715015	9715012
A	1" G	1" G	1" G	1-1/2" G	1-1/2" G	1-1/2" G
4	2201004			2201011		
5	2106060			2106056		
6	-----			2001034		
7	9012016	9012017	9012016	9012017	9012016	9012016

I dati possono variare senza preavviso - Specifications can be changed without prior notice.