

LB.40WR
LB.60WR

I

Pompe per vuoto lubrificate a palette.

Questa serie associa alle caratteristiche della serie "L" il dispositivo che permette di separare l'olio dalla condensa d'acqua e successivamente di espellere quest'ultima a pompa ferma. Questo tipo di costruzione permette di lavorare in ambienti con forte presenza di vapore acqueo dove pompe tradizionali non potrebbero essere impiegate.

Questa serie è adatta all'aspirazione continua entro un intervallo di pressione da 400 a 2 mbar (ass.).

- La fornitura di serie comprende:
- Depuratore allo scarico
 - Zavorratore
 - Indicatore di livello elettrico
 - Valvola antiritorno olio
 - Confezione di olio SW 60

D

Drehschieber - Vakuum-pumpen, ölgeschmiert.

Diese Reihe verfügt grundsätzlich über die gleichen Eigenschaften wie Serie "L". Zusätzlich jedoch ist sie mit einem System ausgestattet, das Öl und Kondensat voneinander trennt, wobei letzteres abgelassen werden kann, wenn die Pumpe steht. Dank ihrer Bauweise kann diese Pumpe in Anwendungen arbeiten, wo viel Wasserdampf entsteht und wo herkömmliche Pumpen nicht eingesetzt werden können. Diese Reihe ist für den Dauerbetrieb innerhalb eines Druckbereiches von 400 - 2 mbar (Abs.) geeignet.

- Die Standardausführung beinhaltet:
- Kondensat - Abluftfilter;
 - Gasballast;
 - Magnetschalter Ölstand;
 - Ölrückschlagventil;
 - Öl SW 60.

GB

Oil lubricated vane vacuum pumps.

These pumps have the same features as the "L" series, but are fitted with a device which separates oil and water condensate, the water being expelled when the pump is stopped. As a result of this construction it is possible to use these pumps in applications where very high concentrations of water vapour might be present, and where standard pumps could not be used. This series is suitable for continuous operation within a pressure range from 400 to 2 mbar (abs.).

- Standard supply includes:
- Exhaust mist eliminator
 - Gas ballast
 - Oil level switch
 - Non-return valve
 - Pack of SW 60 oil

E

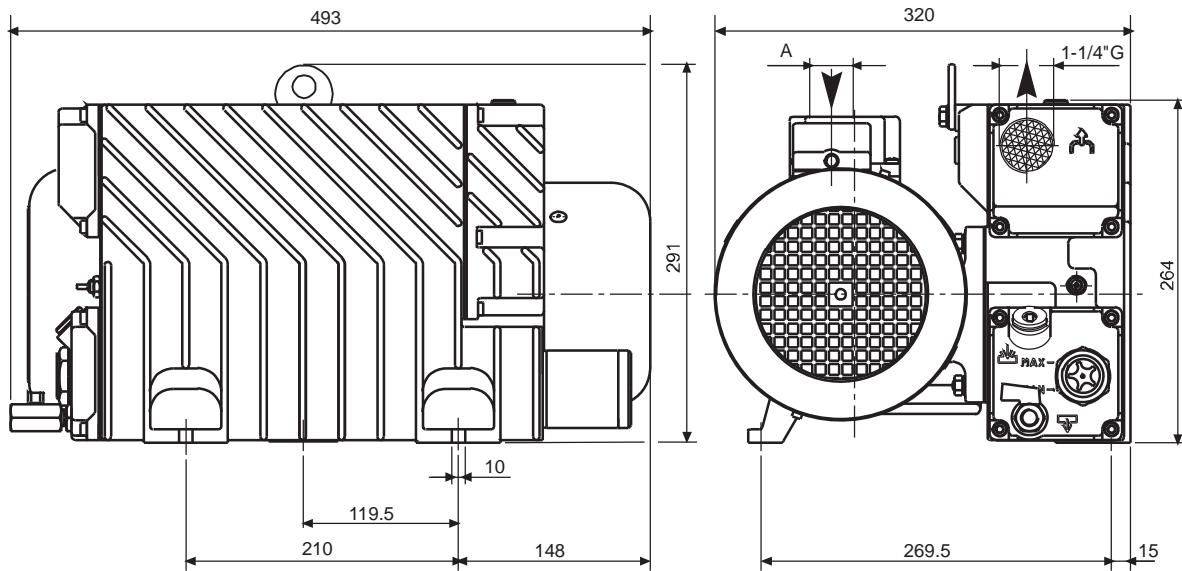
Bombas lubricadas de vacío con paletas.

Esta serie presenta las mismas características de la serie "L" junto con un dispositivo que permite la separación entre el aceite y la condensación de agua y su sucesiva eliminación a bomba parada.

Gracias a este tipo de construcción es posible trabajar en sitios con un nivel muy alto de vapor acuoso, donde no se pueden utilizar bombas tradicionales.

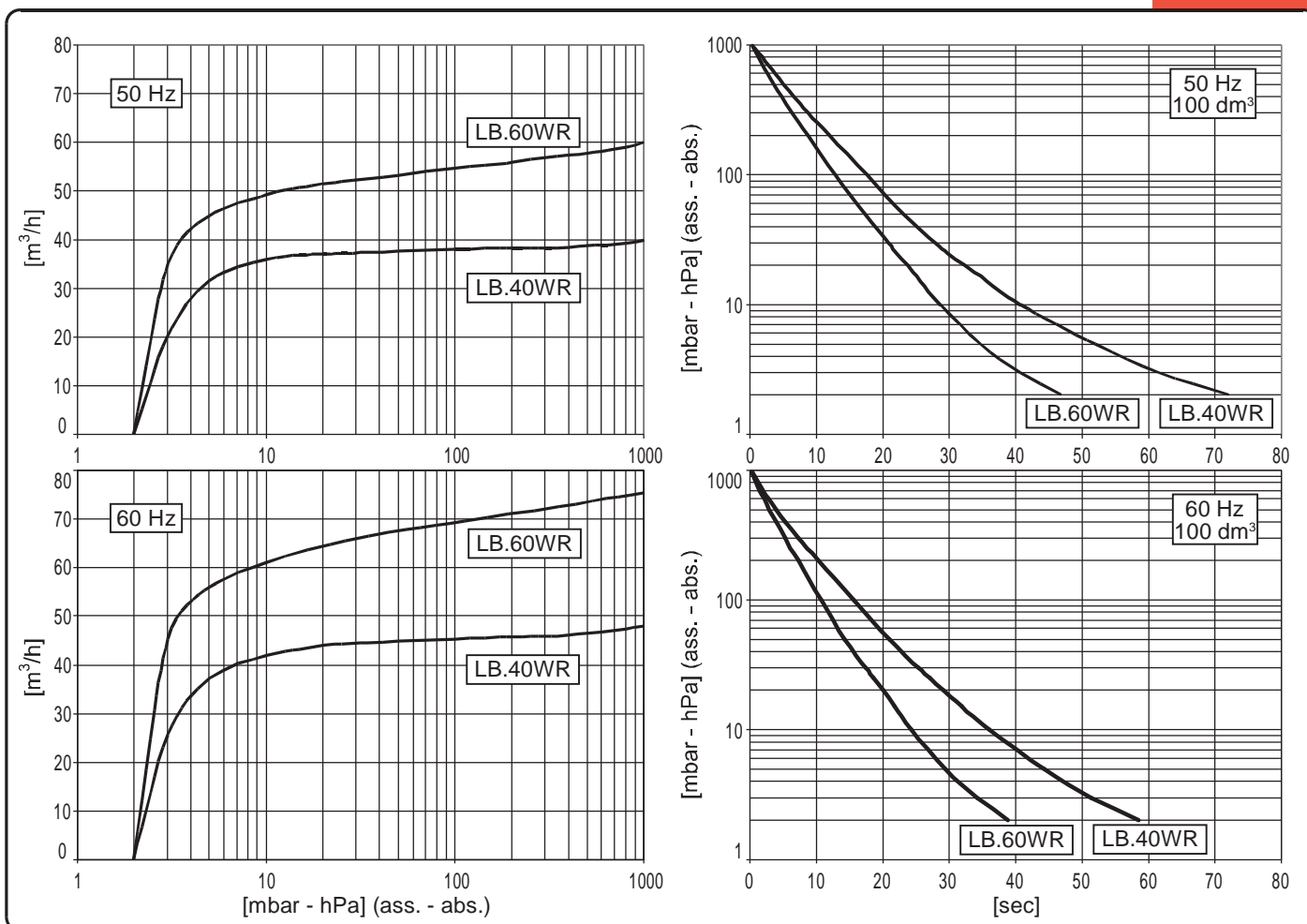
Esta serie puede ser utilizada para una aspiración continua dentro de un intervalo de presión de 400 a 2 mbar (ass.).

- El modelo base contiene:
- Filtro depurador
 - Gas ballast
 - Indicador de nivel eléctrico
 - Válvula anti-retorno del aceite
 - Aceite SW 60



	A
LB.40 WR	1"G
LB.60 WR	1-1/2"G

Accessori principali Die wichtigsten Zubehörteile	I D	Main accessories Accesorios principales	GB E	LB.40WR	LB.60WR
Kit ricambi minor Ersatzteil - Kit, klein		Minor spare part kit Kit repuestos menor		K9690031	K9690032
Kit ricambi major Ersatzteil - Kit, groß		Major spare part kit Kit repuestos mayor		K9690031/1	K9690032/1
Filtro in aspirazione Ansaugfilter		Inlet filter Filtro de aspiración		9001029	9001034
Raccordo tubazione Schlauchanschluss, saugseitig		Stepped hose fitting Racord tubería		2103012 (Ø25)	2103015 (Ø40)
Antivibranti Schwingungsdämpfer		Shock mounts Antivibrante		3x1503001	
Vuotometro Vakuummeter		Vacuum gauge Vacuometro		9009003	
Manometro intasamento filtro Druckverlust - Manometer für Abluftfilter		Clogged filter gauge Manometro de atasco en filtro		9014003 + 2001012	
Segnalatore intasamento filtro Druckverlust - Signalgeber für Abluftfilter		Clogged filter switch Señal de atasco en filtro		9019001	



Modello Modell	I D	Model Modelo	GB E	LB.40WR		LB.60WR	
				50Hz	60Hz	50Hz	60Hz
Codice catalogo Artikelnummer		Catalog code Código catálogo		9690031		9690032	
Portata Saugvermögen		Inlet capacity Caudal	m³/h	40	48	60	75
Pressione finale (ass.) Enddruck (abs.)		Final pressure (abs.) Presión final (abs.)	mbar hPa	2			
Max pressione di asp. per vapore d'acqua Max. Eintrittsdruck für Wasserdampf		Max inlet pressure for water vapour Presión máx. admisible del vapor de agua	mbar hPa	40		50	
Max q.tà vapore d'acqua Max. Wasserdampfverträglichkeit		Max water vapour pumping rate Cantidad máx. vapor de agua	kg/h	1,2		2,1	
Potenza motore Motorleistung		Motor power Potencia motor	(3~) kW	1,1	1,35	1,5	1,8
Numero di giri nominali U/min		R.p.m. Número de revoluciones	n/min	1400	1700	1400	1700
Rumorosità (UNI EN ISO 2151) Schalldruckpegel (UNI EN ISO 2151)		Noise level (UNI EN ISO 2151) Nivel sonoro (UNI EN ISO 2151)	dB(A)	66	68	68	70
Temperatura di funzionamento* Betriebstemperatur*		Operating temperature* Temperatura de funcionamiento*	°C	70÷75	75÷80	75÷80	80÷85
Tipo olio Öltyp		Oil type Tipo aceite		SW60 (BV68)			
Carica olio Ölmenge		Oil quantity Carga aceite	MIN÷MAX dm³	1,1÷1,7			
Peso Gewicht		Weight Peso	(3~) kg [N]	42,5 [416,9]		43,5 [426,7]	
Aspirazione pompa Saugstutzen		Pump intake Boca de aspiración		1"G		1-1/2"G	

(*) Temperatura ambiente 20°C

(*) Umgebungstemperatur 20°C

(*) Ambient Temperature 20°C

(*) Temperatura ambiente 20°C