

LB.5WR

I

Pompe per vuoto lubrificate a palette

Questa serie associa alle caratteristiche della serie "L" il dispositivo che permette di separare l'olio dalla condensa d'acqua e successivamente di espellere quest'ultima a pompa ferma. Questo tipo di costruzione permette di lavorare in ambienti con forte presenza di vapore d'acqua dove pompe tradizionali non potrebbero essere impiegate. Questa serie è adatta all'aspirazione continua entro un intervallo di pressione da 400 a 10 mbar (ass.).

La fornitura di serie comprende:

- Depuratore allo scarico
- Filtro protettivo in aspirazione
- Valvola antiritorno olio
- Confezione di olio SW 60

D

Drehschieber - Vakuum-pumpen, ölgeschmiert

Diese Serie verfügt grundsätzlich über die gleichen Eigenschaften wie Serie "L". Zusätzlich jedoch ist sie mit einem System ausgestattet, das Öl und Kondensat voneinander trennt, wobei letzteres abgelassen werden kann, wenn die Pumpe steht. Dank ihrer Bauweise kann diese Pumpe in Applikationen arbeiten, wo viel Wasserdampf entsteht und wo herkömmliche Pumpen nicht eingesetzt werden können. Diese Serie ist für den Dauerbetrieb innerhalb eines Druck - Intervalls von 400 - 10mbar (Abs.) geeignet.

- Die Standardausführung beinhaltet:
- Kondensat - Abluftfilter
 - Ansaugfilter
 - Ölrückschlagventil;
 - Öl SW 60

GB

Oil lubricated vane vacuum pumps

These pumps have the same features as the "L" series, but are fitted with a device which separates oil and water condensate, the water being expelled when the pump is stopped. As a result of this construction it is possible to use these pumps in applications where very high concentrations of water vapour might be present, and where standard pumps could not be used. This series is suitable for continuous operation within a pressure range from 400 to 10 mbar (abs.).

Standard supply includes:

- Exhaust mist eliminator
- Inlet filter
- Antisuckback valve
- Pack of SW 60 oil

E

Bombas lubricadas de vacío con paletas

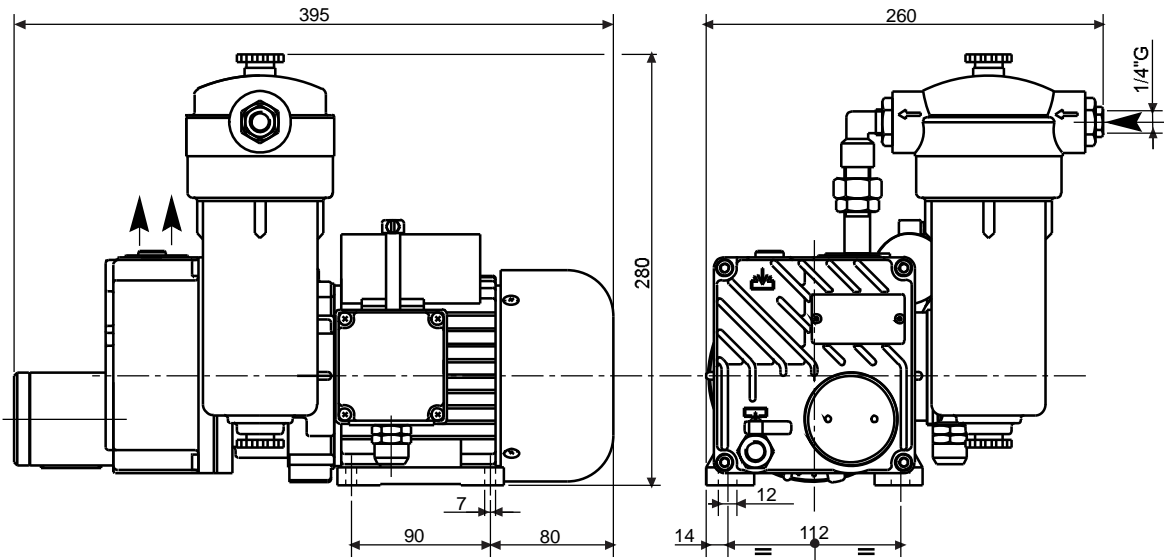
Esta serie presenta las mismas características de la serie "L" junto con un dispositivo que permite la separación entre el aceite y la condensación de agua y su sucesiva eliminación a bomba parada.

Gracias a este tipo de construcción es posible trabajar en sitios con un nivel muy alto de vapor acuoso, donde no se pueden utilizar bombas tradicionales.

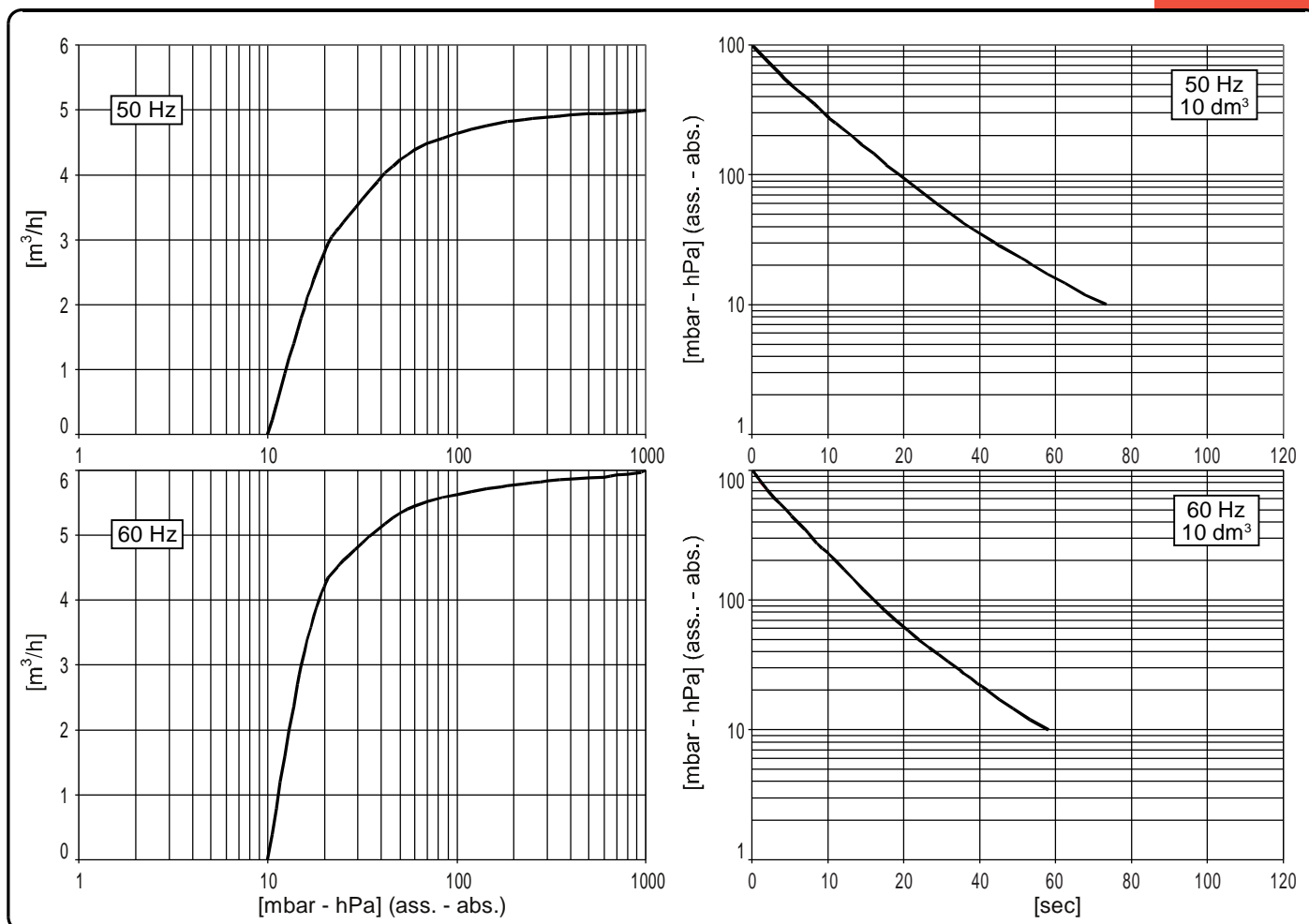
Esta serie puede ser utilizada para una aspiración continua dentro de un intervalo de presión de 400 a 10 mbar (ass.).

El modelo base contiene:

- Filtro depurador
- Filtro de aspiración
- Válvula anti-retorno del aceite
- Aceite SW 60



Accessori principali Die wichtigsten Zubehörteile	I D	Main accessories Accesorios principales	GB E	LB.5WR
Kit ricambi Ersatzteil - Kit		Spare part kit Kit recambio		K9690029
Filtro in aspirazione Ansaugfilter		Inlet filter Filtro de aspiración		Di serie / Serienmäßig / Fitted / De serie
Raccordo tubazione Schlauchanschluss, saugseitig		Stepped hose fitting Racord tubería		2103016 (Ø12)
Antivibranti Schwingungsdämpfer		Shock mounts Antivibrante		4 x 1503005
Vuotometro Vakuummeter		Vacuum gauge Vacuometro		9009009



Modello (I)	Model (GB)	LB.5WR	
Modell (D)	Modelo (E)	50Hz	60Hz
Codice catalogo	Catalog code	9690029	
Artikelnummer	Código catálogo	9690029	
Portata Pneurop	Pneurop pumping speed	5	6
Pneurop Saugvermögen	Caudal Pneurop	m³/h	
Pressione finale (ass.)	Final pressure (abs.)	10	
Enddruck (abs.)	Presión final (abs.)	hPa	
Max pressione di asp. per vapore d'acqua	Max inlet pressure for water vapour	30	
Max. Eintrittsdruck für Wasserdampf	Presión máx. admisible del vapor de agua	hPa	
Max q.tà vapore d'acqua	Max water vapour pumping rate	0,11	
Max. Wasserdampfverträglichkeit	Cantidad máx. vapor de agua	kg/h	
Potenza motore	Motor power	0,18	0,22
Motorleistung	Potencia motor	0,37	0,45
Numero di giri nominali	R.p.m.	1400	1700
U/min	Número de revoluciones	n/min	
Rumorosità (a 1 m)	Noise level (at 1 m)	58	60
Schalldruckpegel (1 m)	Nivel sonoro (a 1 m)	dB(A)	
Temperatura di funzionamento*	Operating temperature*	65 ÷ 70	70 ÷ 75
Betriebtemperatur*	Temperatura de funcionamiento*	°C	
Tipo olio	Oil type	SW60 (BV68)	
Öltyp	Tipo aceite		
Carica olio	Oil quantity	0,25	
Ölmenge	Carga aceite	MIN÷MAX dm³	
Peso	Weight	14,5 [142,2]	
Gewicht	Peso	12,5 [122,6]	
Aspirazione pompa	Pump intake	1/4"G	
Saugstutzen	Boca de aspiración		

(*) Temperatura ambiente 20°C

(*) Umgebungstemperatur 20°C

(*) Ambient Temperature 20°C

(*) Temperatura ambiente 20°C