

LB.40SM
LB.40SH
LB.60SM
LB.60SH

I

Pompe per vuoto lubrificate a palette

Le dimensioni ridotte, la contenuta rumorosità e la semplificazione delle operazioni di controllo e manutenzione, sono le caratteristiche principali di questa serie. Il sistema di abbattimento e recupero provvisto di by-pass, associato alla nuova valvola di recupero olio a galleggiante, garantiscono l'assenza di vapori di olio allo scarico. Inoltre un dispositivo di tenuta evita la risalita di olio qualora la pompa si arresti in vuoto. Questa speciale versione è adatta all'aspirazione continua entro un intervallo di pressione da 400 a 0,5 mbar (ass.), ed è predisposta per l'installazione di un motore elettrico unificato M90/4 B5 secondo la norma IEC-72 oppure idraulico standard GR2.

- La fornitura di serie comprende:
- Depuratore allo scarico
 - Zavroratore
 - Valvola antiritorno olio
 - Confezione di olio BV 68

D

Drehschieber - Vakuum-pumpen, ölgeschmiert

Die wichtigsten Kennzeichen dieser Pumpe sind die besonders kompakten Abmessungen, der moderate Schalldruckpegel sowie die vereinfachte Durchführung von Kontroll- und Wartungsarbeiten. Das Dämpfung- und Rückgewinnungssystem, ausgestattet mit Beipass und neuartigem Öl - Rückgewinnungs - Schwimmerventil, garantiert Abluft ohne jegliche Öldämpfe. Darüber hinaus verhindert ein saugseitiges Rückschlagventil, dass Öl zurückläuft, wenn die Pumpe unter Vakuum stehenbleibt. Diese Spezialausführung ist für den Dauerbetrieb innerhalb eines Druck - Intervalls von 400 - 0,5mbar (Abs.) geeignet und kann an M90/4 - B5 Elektromotor gemäß europäischer Richtlinie IEC-72 angeschlossen werden odern hydraulik motor standard GR2.

- Die Standardausführung beinhaltet:
- Kondensat - Abluffilter
 - Gasballast
 - Ölrückschlagventil;
 - Öl BV 68

GB

Oil lubricated vane vacuum pumps

Compact design, low noise level, ease of oil check and refill and simplified maintenance operation, are the main features of this series. The damping and recovery system, equipped with a by-pass, together with the new float type oil recovery valve, ensure the absence of oil vapours at the exhaust. Moreover a sealing device prevents the oil suck back in case the pump stops under vacuum. The standard version is suitable for continuous operation within a pressure range from 400 to 0,5 mbar (abs.) and it allows installation of IEC-72 design electric motor M90/4 - B5 or standard GR2 hydraulic motor.

- Standard supply includes:
- Exhaust mist eliminator
 - Gas Ballast
 - Antisuckback valve
 - Pack of BV 68 oil

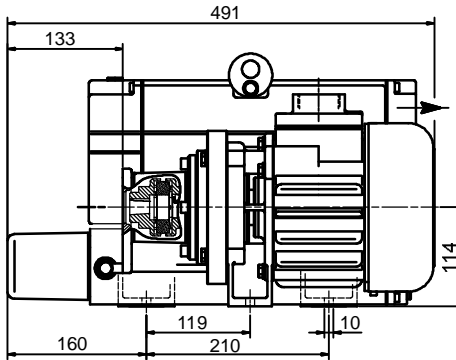
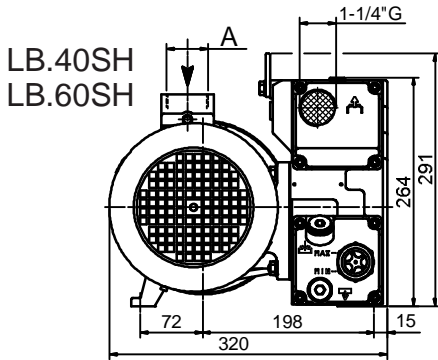
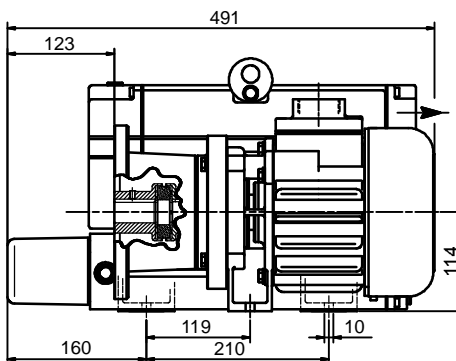
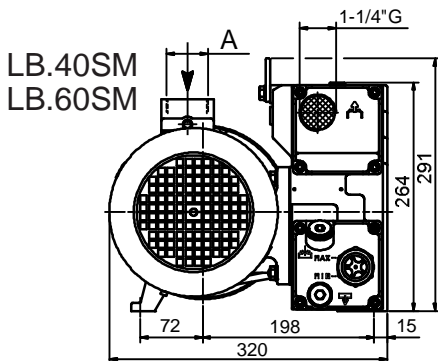
E

Bombas lubricadas de vacío con paletas

Características principales de esta serie son: el tamaño muy reducido; el bajo nivel de ruido y la sencillez de las operaciones de control y mantenimiento. El sistema de reducción y recuperación provisto de un by-pass, junto a la nueva válvula flotante de recuperación del aceite, garantizan la total ausencia de vapores de aceite a la descarga. Además si la bomba se para en vacío, un dispositivo de estabilidad evita el retorno del aceite en el sistema.

Esta versión especial puede ser utilizada para una aspiración continua dentro de un intervalo de presión de 400 a 0,5 mbar (ass.) y permite la instalación de un motor eléctrico unificado M90/4 B5 según la directiva IEC-72 o con un motor hidráulico standard GR2.

- El modelo base contiene:
- Filtro depurador
 - Gas ballast
 - Válvula anti-retorno del aceite
 - Aceite BV 68



Nota: Per le dimensioni della flangia di accoppiamento e giunto richiedere scheda tecnica.

Vermerk: Für die Maßnamen des Anschluss flans ches und der Kuppling Bitte nach technischer Beschreibung fragen.

Note: For assembling frame and coupling dimensions technical data sheet are available on request.

Notas: Para las medidas de la brida y de la juntas preguntar por hoja técnica.

	A
LB.40SM LB.40SH	1"G
LB.60SM LB.60SH	1-1/2"G

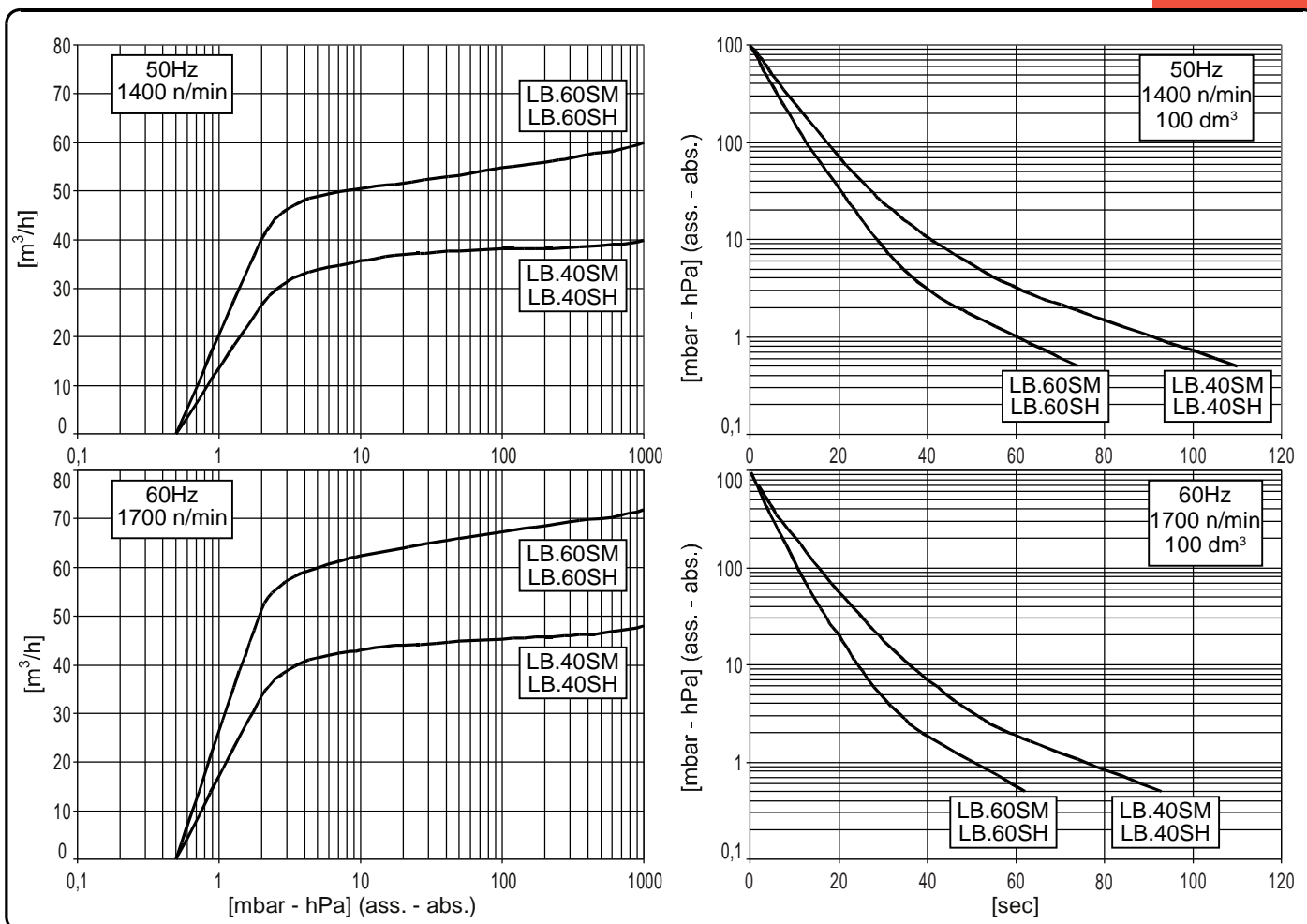
Accessori principali	I Main accessories	GB	LB.40SM	LB.40SH	LB.60SM	LB.60SH
Die wichtigsten Zubehörteile	D Accesorios principales	E				
Kit ricambi minor	Minor spare part kit		K9603017	K9603019	K9603018	K9603020
Ersatzteil - Kit, klein	Kit recambio menor					
Kit ricambi major	Major spare part kit		K9603017/1	K9603019/1	K9603018/1	K9603020/1
Ersatzteil - Kit, groß	Kit recambio mayor					
Filtro in aspirazione	Inlet filter		9001017		9001018	
Ansaugfilter	Filtro de aspiración					
Raccordo tubazione	Stepped hose fitting		2103012 (Ø25)		2103015 (Ø40)	
Schlauchanschluss, saugseitig	Racord tubería					
Indicatore di livello elettrico	Oil level switch		9013002			
Magnetschalter Ölstand	Indicador de nivel eléctrico					
Antivibranti	Shock mounts		3 x 1503001			
Schwingungsdämpfer	Antivibrante					
Vuotometro	Vacuum gauge		9009003			
Vakuummeter	Vacuometro					
Manometro intasamento filtro	Clogged filter gauge		9014003 + 2001012			
Druckverlust - Manometer für Abluffilter	Manometro de atasco en filtro					
Segnalatore intasamento filtro	Clogged filter switch		9019001			
Druckverlust - Signalgeber für Abluffilter	Señal de atasco en filtro					

Nota: Per il montaggio degli accessori vedi schema a pagina 61.

Hinweis: Für die Montage der Zubehörteile ist Bezug auf das Schema auf Seite 61 zu nehmen.

Note: for accessories assembling, refer to diagram in page 61.

Nota: Para el montaje de los accesorios ver esquema de página 61.



Modello (I)	Model (GB)	LB.40SM**		LB.60SM**		LB.40SH	LB.60SH	
Modell (D)	Modelo (E)	50Hz	60Hz	50Hz	60Hz	***	***	
Codice catalogo	Catalog code	9603017	9603018	9603019	9603020			
Artikelnummer	Código catálogo							
Portata Pneuop Pneuop Saugvermögen	Pneuop pumping speed Caudal Pneuop	m³/h	40 48	60 72	40÷48	60÷72		
Pressione finale (ass.) Enddruck (abs.)	Final pressure (abs.) Presión final (abs.)	mbar hPa	0,5					
Max pressione di asp. per vapore d'acqua Max. Eintrittsdruck für Wasserdampf	Max inlet pressure for water vapour Presión máx. admisible del vapor de agua	mbar hPa	30	40	3 0	40		
Max q.tà vapore d'acqua Max. Wasserdampfverträglichkeit	Max water vapour pumping rate Cantidad máx. vapor de agua	kg/h	0,9	1,8	0,9	1,8		
Potenza motore richiesta Motorleistung anforderung	Required motor power Potencia motor demandata	kW	1,1 1,35	1,5 1,8	1,1÷1,35	1,5÷1,8		
Numero di giri richiesti U/min anforderung	Required R.p.m. Número de revoluciones pedida	n/min	1400 1700	1400 1700	1400÷1700	1400÷1700		
Rumorosità (a 1 m) Schalldruckpegel (1 m)	Noise level (at 1 m) Nivel sonoro (a 1 m)	dB(A)	66 68	68 70	66÷68	68÷70		
Temperatura di funzionamento* Betriebstemperatur*	Operating temperature* Temperatura de funcionamiento*	°C	70÷75	75÷80	75÷80	80÷85	70÷80 75÷85	
Tipo olio Öltyp	Oil type Tipo aceite		BV68 [SW60]					
Carica olio Ölmenge	Oil quantity Carga aceite	MIN÷MAX dm³	1 ÷ 1,5					
Peso Gewicht	Weight Peso	kg [N]	35 [343,3]	34,5 [338,4]	35 [343,3]	34,5 [338,4]		
Aspirazione pompa Saugstutzen	Pump intake Boca de aspiración		1"G	1-1/2"G	1"G	1-1/2"G		

(*) Temperatura ambiente 20°C
 (**) Modello predisposto per l'accoppiamento con un motore elettrico M90/4 B5
 (***) Modello predisposto per l'accoppiamento con un motore idraulico STANDARD GR2

(*) Umgebungstemperatur 20°C
 (**) Für die Passung an einen Elektromotor M90/4 B5 ausgelegtes Modell.
 (***) Für die Passung an einen Hydraulikmotor STANDARD GR2 ausgelegtes Modell.

(*) Ambient Temperature 20°C
 (**) Model suitable for connection with an electric motor M90/4 B5.
 (***) Model suitable for connection with a STANDARD GR2 hydraulic motor.

(*) Temperatura ambiente 20°C
 (**) Modelo predisposto para el acoplamiento con un motor eléctrico M90/4 B5.
 (***) Modelo predisposto para el acoplamiento con un motor hidráulico STANDARD GR2.