

LB.5

I

Pompe per vuoto lubrificata a palette.

Le dimensioni ridotte, la contenuta rumorosità e la semplificazione delle operazioni di controllo e manutenzione, sono le caratteristiche principali di questa pompa. Il sistema di abbattimento e recupero inserito nel serbatoio garantiscono l'essenza di vapori di olio allo scarico. Inoltre un dispositivo di tenuta evita la risalita di olio qualora la pompa si arresti in vuoto.

Questa serie è idonea all'aspirazione continua entro un intervallo di pressione da 400 a 10 mbar (ass).

La fornitura di serie comprende:

- Depuratore allo scarico
- Valvola di ritegno
- Zavorratore
- Confezione di olio BV68

D

Drehschieber - Vakuum-pumpen, ölgeschmiert.

Die wichtigsten Merkmale dieser Pumpe sind die besonders kompakte Abmessungen, ein reduzierter Schallpegel und die Vereinfachung vom Kontroll- und Wartungsverfahren. Das im Öltank befindliche Dämpfungs- und Rückgewinnungssystem verhindert Öldämpfe. Darüber hinaus verhindert ein spezielles Dichtungssystem das sofortige Kollabieren des Unterdrucks, sollte die Pumpe im Vakuum stehenbleiben. Diese Serie ist besonders geeignet für den Dauerbetrieb innerhalb eines Druckabstandes von 400 bis 10 mbar (Abs.).

Die Standardausführung beinhaltet:

- Kondensat - Abluftfilter
- Ölrückschlagventil
- Gas Ballast
- Öl BV 68

GB

Oil lubricated vane vacuum pumps.

The limited dimensions, the moderate noise level, the simplified control and maintenance operations, are the main features of this pump. The damping and recovery system, integral in the oil box, eliminates oil vapours at the exhaust. Moreover an antisuck-back device prevents the contamination of the user system should the pump to stop during operations.

The standard version is suitable for continuous suction within a pressure range from 400 to 10 mbar (Abs.).

Standard supply includes:

- Exhaust mist eliminator
- Non-return valve
- Gas Ballast
- Pack of BV68 oil

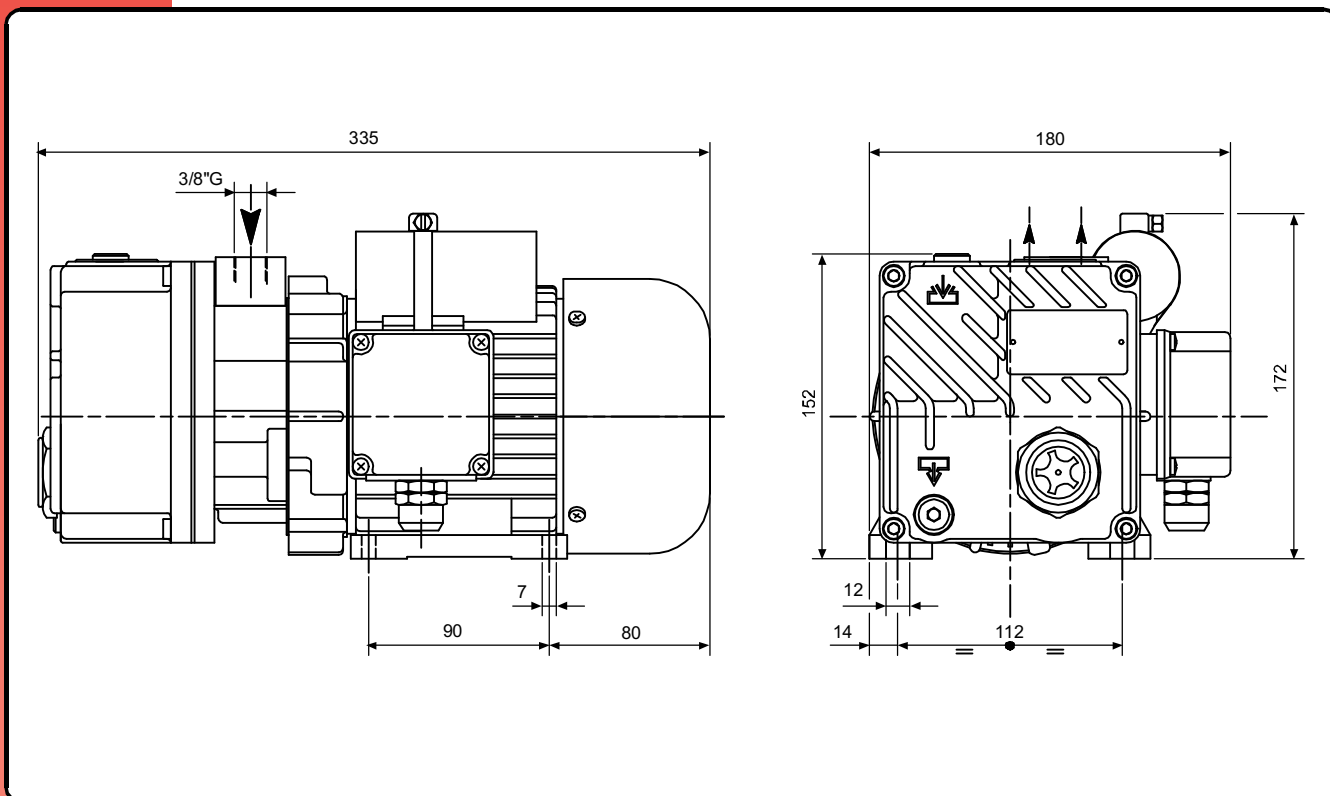
E

Bombas lubricadas de vacío con paletas.

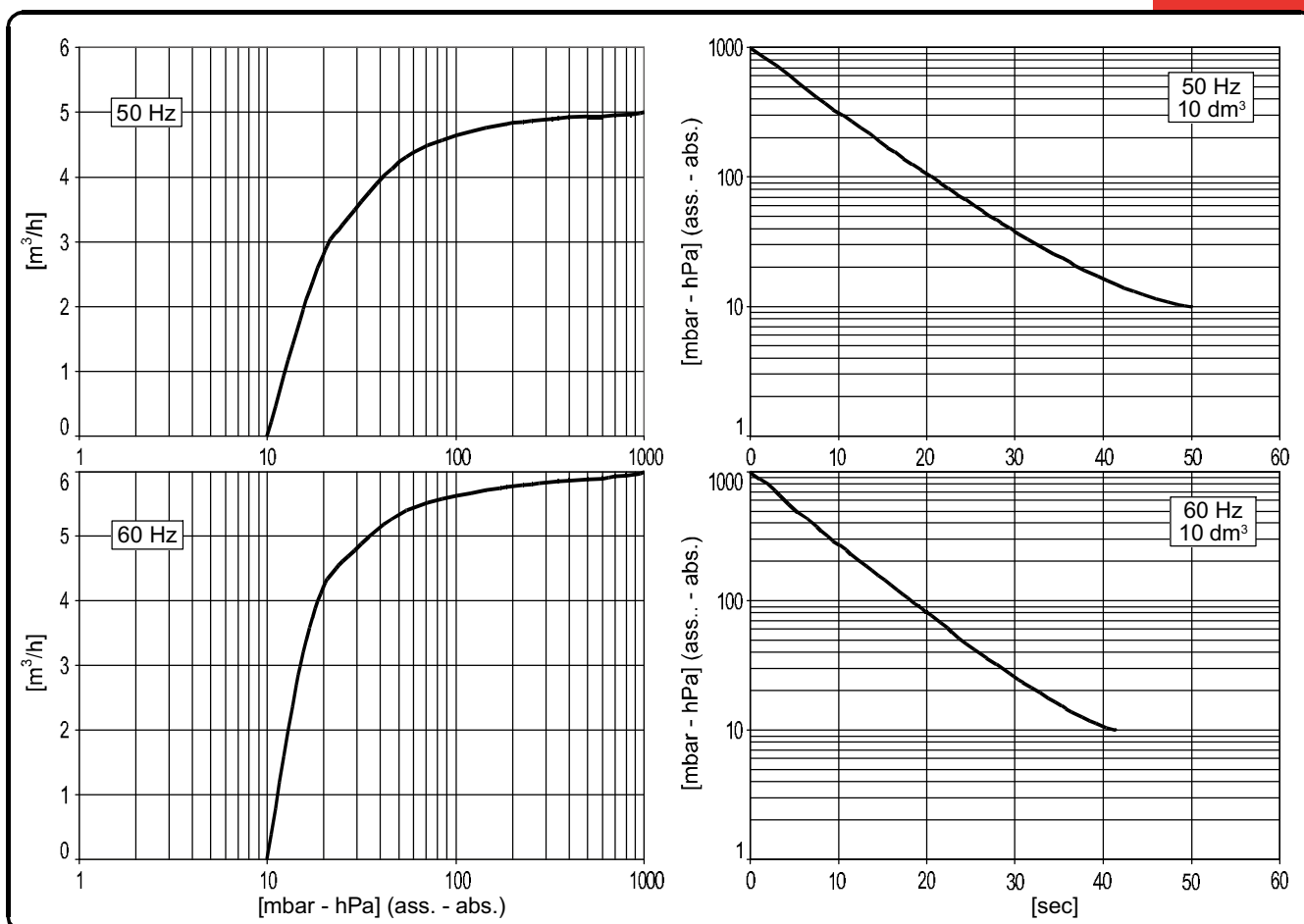
Principales características de esta bomba son: el tamaño muy reducido, el bajo nivel de ruido y la sencillez de las operaciones de control y mantenimiento. Un sistema de reducción y de recuperación eficaz, colocado en el tanque, garantiza la total ausencia de vapores de aceite a la descarga. Además si la bomba se para en vacío, un dispositivo de estabilidad evita el retorno del aceite en el sistema. Esta serie puede ser utilizada para una aspiración continua dentro de un intervalo de presión de 400 a 10 mbars (Ass.).

El modelo base contiene:

- Filtro depurados a la descarga
- Válvula anti-retorno
- Gas ballast
- Aceite BV68



Accessori principali Die wichtigsten Zubehöriteile	I D	Main accessories Accesorios principales	GB E	LB.5
Kit ricambi minor Ersatzteil - Kit, klein		Minor spare part kit Kit recambio menor		K9601062
Kit ricambi major Ersatzteil - Kit, groß		Major spare part kit Kit recambio mayor		K9601062/1
Filtro in aspirazione Ansaugfilter		Inlet filter Filtro de aspiración		9001004/0
Raccordo tubazione Schlauchanschluss, saugseitig		Stepped hose fitting Racord tubería		2103007 (Ø12)
Antivibranti Schwingungsdämpfer		Shock mounts Antivibrante		4 x 1503005
Vuotometro Vakuummeter		Vacuum gauge Vacuometro		9009009



Modello (I) Modell (D)	Model (GB) Modelo (E)	LB.5	
		50Hz	60Hz
Codice catalogo Artikelnummer	Catalog code Código catálogo	9601062	
Portata Saugvermögen	Inlet capacity Caudal	m³/h 5	6
Pressione finale (ass.) Enddruck (abs.)	Final pressure (abs.) Presión final (abs.)	mbar hPa 10	
Max pressione di asp. per vapore d'acqua Max. Eintrittsdruck für Wasserdampf	Max inlet pressure for water vapour Presión máx. admisible del vapor de agua	mbar hPa 30	
Max q.tà vapore d'acqua Max. Wasserdampfverträglichkeit	Max water vapour pumping rate Cantidad máx. vapor de agua	kg/h 0,11	
Potenza motore Motorleistung	Motor power Potencia motor	(1~) kW 0,25	(2~) kW 0,25
		(3~) kW 0,37	(4~) kW 0,45
Numero di giri nominali U/min	R.p.m. Número de revoluciones	1400	1700
Rumorosità (UNI EN ISO 2151) Schalldruckpegel (UNI EN ISO 2151)	Noise level (UNI EN ISO 2151) Nivel sonoro (UNI EN ISO 2151)	dB(A) 58 60	
Temperatura di funzionamento* Betriebstemperatur*	Operating temperature* Temperatura de funcionamiento*	°C 65 ÷ 70 70 ÷ 75	
Tipo olio Öltyp	Oil type Tipo aceite	BV68 (SW60)	
Carica olio Ölmenge	Oil quantity Carga aceite	MIN÷MAX dm³ 0,20	
Peso Gewicht	Weight Peso	(1~) kg [N] 13 [132,3]	(2~) kg [N] 11,5 [112,7]
Aspirazione pompa Saugstutzen	Pump intake Boca de aspiración	3/8"G	

(*) Temperatura ambiente 20°C

(*) Umgebungstemperatur 20°C

(*) Ambient Temperature 20°C

(*) Temperatura ambiente 20°C